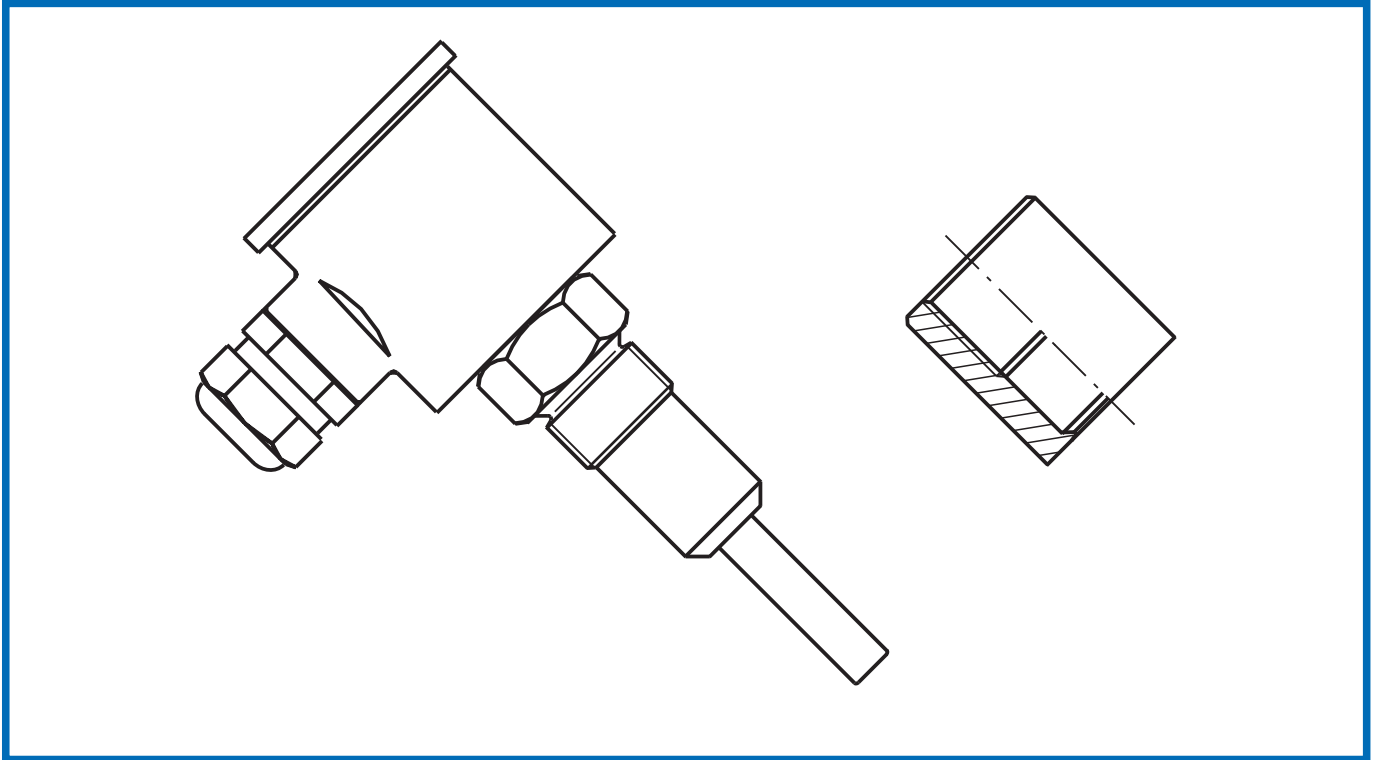


Information zur Baureihe



Widerstandsthermometer für die Lebensmittelindustrie Typenblatt W02

Widerstandsthermometer mit Anschlusskopf Bauform B werden in der Lebensmittel- bzw. Pharmaindustrie zur Temperaturerfassung in flüssigen oder gasförmigen Medien eingesetzt.

Der Anschlusskopf ermöglicht den problemlosen Ein- und Ausbau an fest verlegten Anschlussleitungen. Als Anschlusskopf-Werkstoffe werden Edelstahl, Aluminium oder Kunststoff und für produktberührende Schutzarmatur-Werkstoffe: 1.4301 / 1.4571 / 1.4541 / 1.4404 oder 1.4435 verwendet.

Ein tottraumfreier Einbau ist mittels Einschweißstutzen möglich.

Der Messeinsatz ist optional austauschbar.

Prozesstemperatur: auf Anfrage

Temperatursensoren: Serienmäßig 1× oder 2× Pt100 nach DIN EN 60751 Klasse A
Andere Sensoren auf Anfrage.

Elektrischer Anschluss: Zwei-, Drei- oder Vierleiterschaltung

Alle Ausführungen dieser Baureihe sind auch mit einem, im Anschlusskopf integrierten, Messumformer genormtes Ausgangssignal von 0/4...20mA oder 0...10V lieferbar.
Andere Ausgangssignale auf Anfrage.