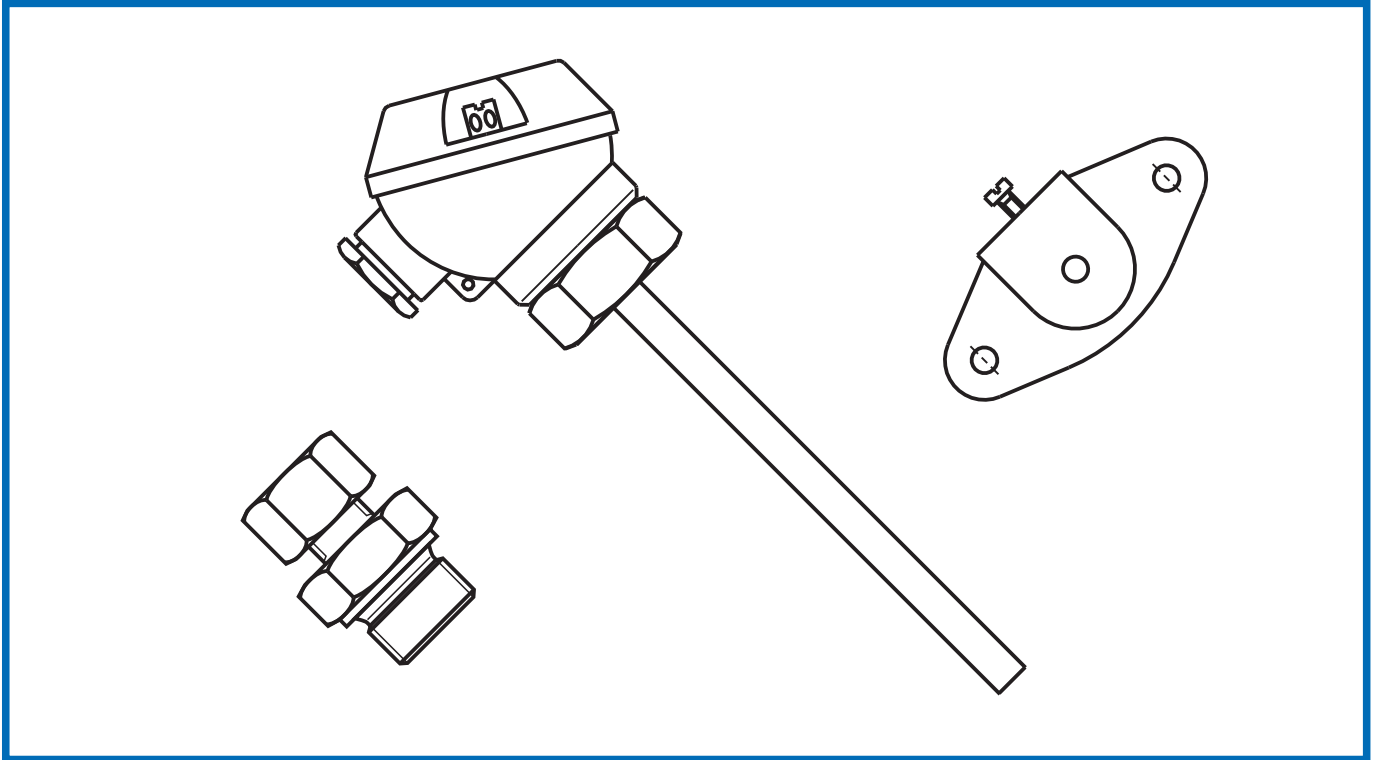


# Information zur Baureihe



## **Einsteck-Widerstandsthermometer nach Typenblatt W13**

Einsteck-Widerstandsthermometer mit Anschlusskopf Form K werden zur Temperaturmessung in flüssigen oder gasförmigen Medien eingesetzt.

Der Anschlusskopf ermöglicht den problemlosen Ein- und Ausbau an fest verlegten Anschlussleitungen.

Als Befestigungselemente können Flansche oder Klemmringverschraubungen verwendet werden.

Der Messeinsatz ist fest im Schutzrohr aus Edelstahl eingebaut.

Je nach Anwendung und Temperatur sind die Temperatursensoren in Keramikpulver eingerüttelt, dicht vergossen oder in Wärmeleitpaste eingesetzt.

Prozesstemperatur: -70...+400°C (-200...+400°C).

Temperatursensoren: Serienmäßig 1× oder 2× Pt100 DIN EN 60751 Klasse B  
Andere Sensoren auf Anfrage

Elektrischer Anschluss: Zwei-, Drei- oder Vierleiterschaltung

Alle Ausführungen dieser Baureihe sind auch mit einem, im Anschlusskopf integrierten, Messumformer mit normtem Ausgangssignal in 4...20mA lieferbar.

Andere Ausgangssignale auf Anfrage.