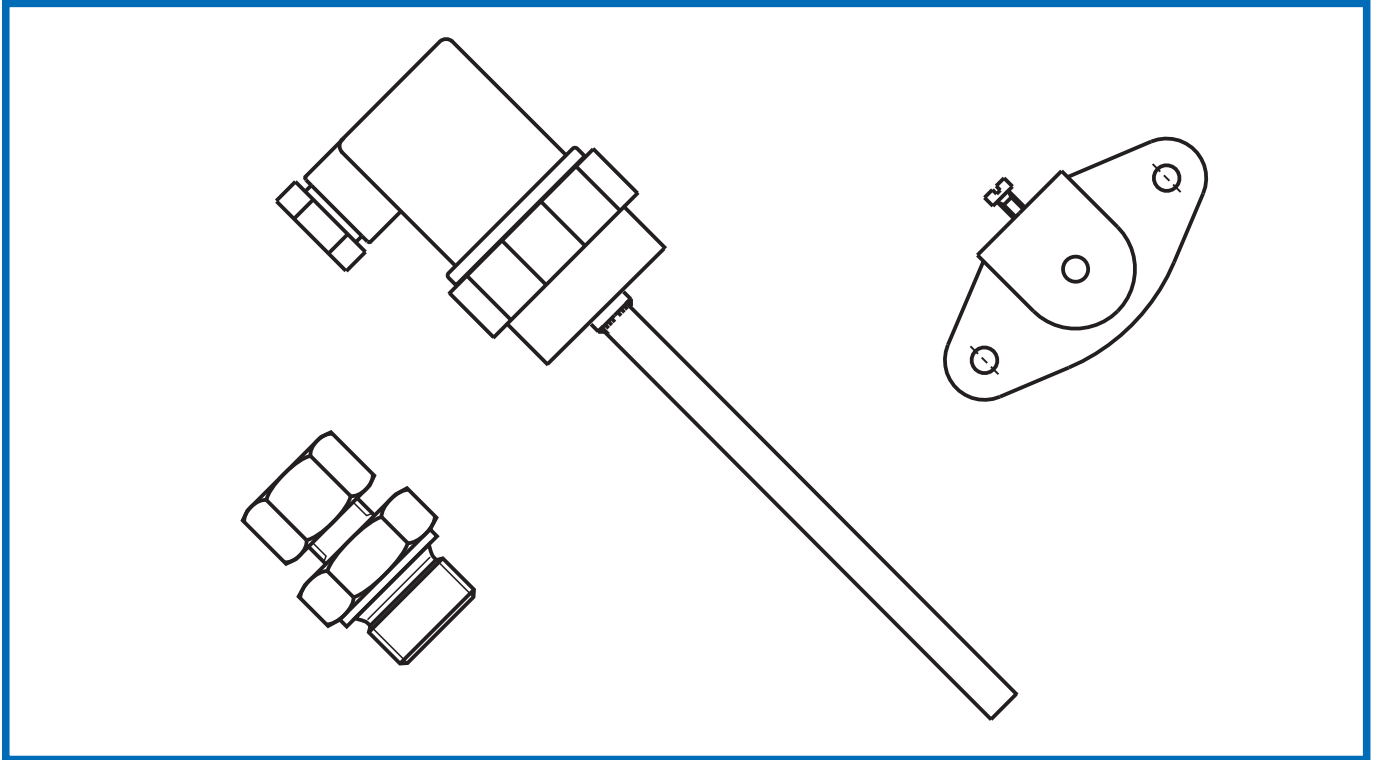


Information zur Baureihe



Einsteck-Widerstandsthermometer nach Typenblatt W14-2

Einsteck-Widerstandsthermometer mit Würfel-Steckverbindung (3-polig + Erde, Schutzart IP65) nach DIN EN 175301-803 werden zur Temperaturmessung in flüssigen oder gasförmigen Medien eingesetzt.

Die Steckverbindung ermöglicht den problemlosen Ein- und Ausbau an fest verlegten Anschlussleitungen. Vergoldete Kontakte gewährleisten vernachlässigbare, reproduzierbare Übergangswiderstände. Als Befestigungselemente können Flansche oder Klemmringverschraubungen verwendet werden.

Der Messeinsatz ist austauschbar in der Schutzarmatur aus Edelstahl eingebaut. Somit ist keine zusätzliche Schutzhülse erforderlich.

Die Temperatursensoren sind in Wärmeleitpaste eingesetzt.

Prozesstemperatur: Steckverbindung -30...+100°C/Schutzrohr-50...+200° (-50...+350°C)

Temperatursensoren: Serienmäßig 1× oder 2× Pt100 DIN EN 60751 Klasse B
Andere Sensoren auf Anfrage.

Elektrischer Anschluss: 1× Pt100 in Zwei-, Drei- oder Vierleiterschaltung
2× Pt100 in Zweileiterschaltung

Alle Ausführungen dieser Baureihe sind auch mit einem, in der Schutzarmatur integrierten, Messumformer mit genormtem Ausgangssignal in 0/4...20mA oder 0...10V lieferbar. Andere Ausgangssignale auf Anfrage.